

フロンティアキューブ

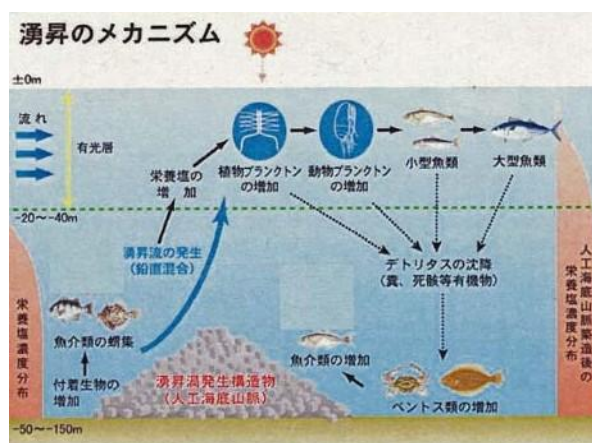
漁港漁場新技術研究会



■フロンティアキューブは、湧昇流発生構造物の造成を効率的、経済的に推進するため、新たに研究開発したブロックです。

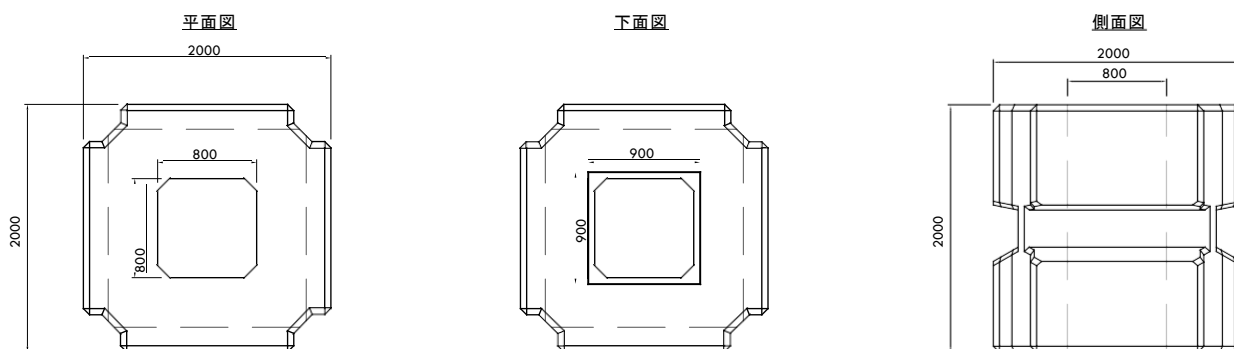
特長

- ◆ブロック形状は打設・転置・据付等の施工性・部材強度および経済性を考慮し、一辺2mの大型ブロックとしました。
- ◆水中を自由落下させた際の水平移動量をより小さく出来る蓋付きタイプもご用意している為、ブロック投入の要求精度によって使い分けることができます。
- ◆石炭灰コンクリートでの製作にも対応しております。



出典：水産庁HPより

諸元・寸法



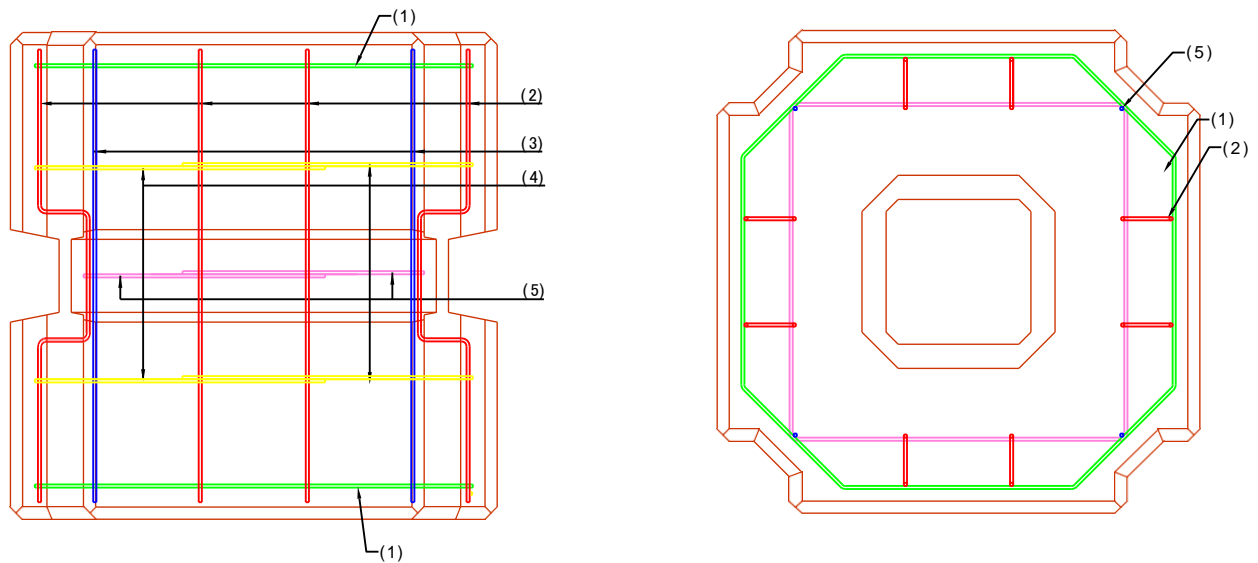
型式	実質量 (t)	実重量 (kN)	体積 (m ³)	型枠面積 (m ²)	鉄筋数量	
					径	総質量 (kg)
2m型	13.036	127.84	5.668	24.811	D13	59.122

※実質量=2.3(コンクリートの密度)×体積

※実重量=9.80665×実質量

裏もご覧下さい

配筋図



D13 溶接仕様

部材名称	鉄筋長 (mm)	質量 kg/本	本数	鉄筋量 (kg)
1 端部帯鉄筋	$2 \times (20+13/2) \times \pi \times (7 \times 45+2 \times 90) / 360+4 \times (934+566)+2 \times 110$	6449	6.417	2 12.834
2 外周部主鉄筋	$2 \times (20+13/2) \times \pi \times 4 \times 90 / 360+2 \times (641+147)+473$	2216	2.205	8 17.640
3 稜線部主鉄筋		1860	1.851	4 7.404
4 組立筋1	$2 \times (20+13/2) \times \pi \times (4 \times 45) / 360+934+2 \times (566+760)$	3669	3.651	4 14.604
5 組立筋2	$2 \times (20+13/2) \times \pi \times 2 \times 90 / 360+2 \times 960+1334$	3337	3.320	2 6.640
	合計			59.122

漁港漁場新技術研究会 (人工湧昇流マウンド礁用コンクリートブロックの開発共同研究グループ)

- ・ 技研興業株式会社
〒166-0004 東京都杉並区阿佐ヶ谷南3丁目7番2号
TEL. 03-3398-8521 FAX. 03-3398-8553
- ・ 三省水工株式会社
〒160-0023 東京都新宿区西新宿6丁目10番1号
TEL. 03-6759-5685 FAX. 03-6670-6858
- ・ 株式会社 三柱
〒135-0031 東京都江東区佐賀1丁目1番6号
TEL. 03-3630-3121 FAX. 03-3630-3297
- ・ 株式会社 チスイ
〒530-0027 大阪府大阪市北区堂山町1-5
TEL. 06-6312-2077 FAX. 06-6312-1870
- ・ 東洋水研株式会社
〒101-0054 東京都千代田区神田錦町3丁目19番地
TEL. 03-3296-4651 FAX. 03-3296-4650
- ・ 日建工学株式会社
〒160-0023 東京都新宿区西新宿6丁目10番1号
TEL. 03-3344-6811 FAX. 03-5381-7377
- ・ 日本コーケン株式会社
〒105-0003 東京都港区西新橋2-6-7
TEL. 03-3501-1010 FAX. 03-3501-3502
- ・ 株式会社 不動テトラ
〒103-0016 東京都中央区日本橋小網町7番2号
TEL. 03-5644-8583 FAX. 03-5644-8587

一般社団法人漁港漁場新技術研究会
〒101-0046 東京都千代田区神田多町2-9
TEL. 03-5294-6868 FAX. 03-5294-6877
<http://aitef.or.jp/>